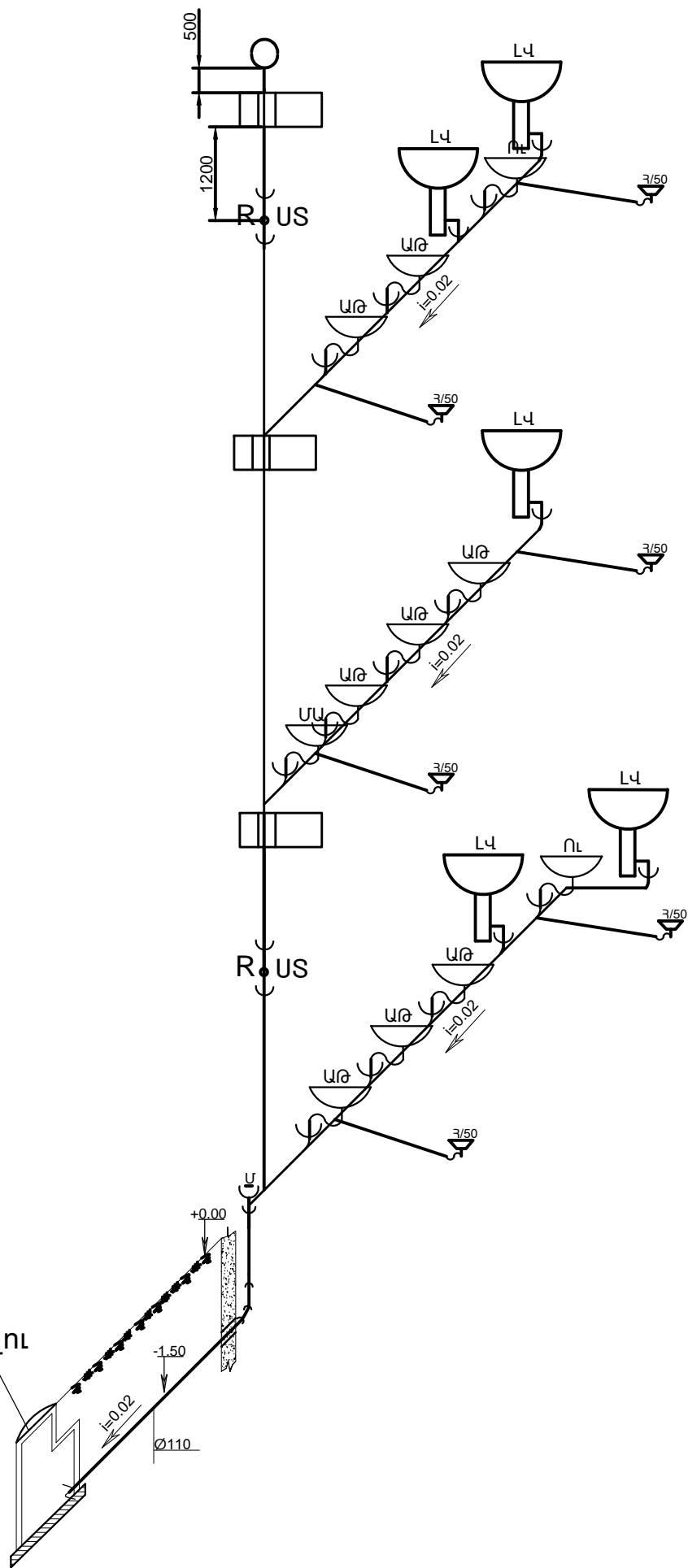


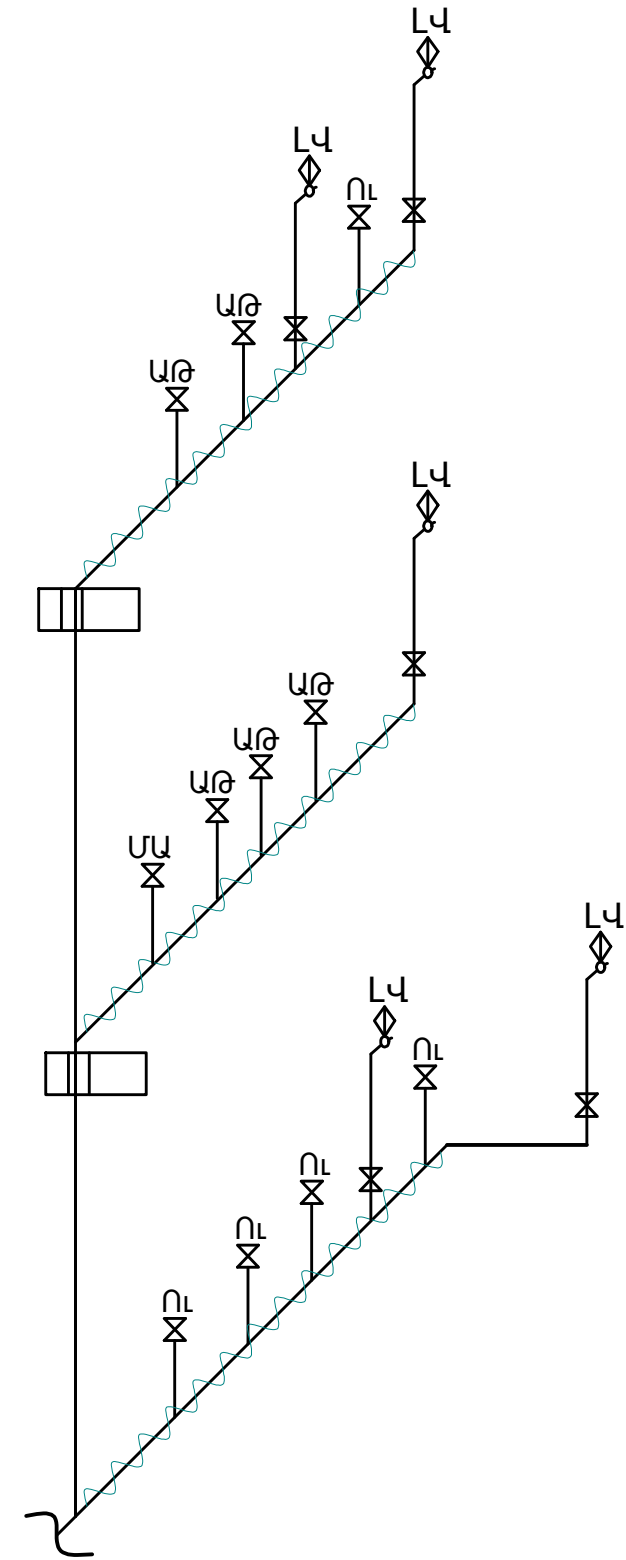
ՂՀ-1
Գոյություն ունեցող կոյուղու
դիտահոր




+6.40

+3.20

+0.00



ՀՀ ՎԱՅՈՑ ԶՈՐԻ ՄԱՐԶԻ ՄԱՐԶՊԵՏԱՐԱՆԻ ՇԵՆՔԻ ՍԱՆՂԱՆԳՈՒՅՑՆԵՐԻ ՎԵՐԱՆՈՐՈԳՄԱՆ ԱՇԽԱՏԱՆՔԱՅԻՆ ՆԱԽԱԳԻԾ			Պայմանագիր N ՎՁՄ-ԲԸԱՀԱՇՁԲ-01/1		
Ն.Գ.Ը.	Վ.Մնացականյան	ԶՐԱՄԱՏԱԿԱՐԱՐՈՒՄ ԵՎ ԿՈՅՈՒՂԻ	ՓՈՒԼ	ԹԵՐԹ	ԹԵՐԹԵՐ
Նախագծեց	Ա.Գուլոյան		ԱՆ	3	4
			 «ՆՈՐԱՇԵՆ» ՆՏ ԱԿ		
ԱՌԱՋԻՆ, ԵՐԿՐՈՐԴ ԵՎ ԵՐՐՈՐԴ ՀԱՐԿԵՐԻ ՀԱՏԱԿԱԳԻԾ Մ 1:100 ՋՐԱՄԱՏԱԿԱՐԱՐՄԱՆ ԵՎ ԿՈՅՈՒՂՈՒ ՑԱՆՑՈՎ					